

1-Wire LAN Gateway

Das 1-Wire LAN Gateway dient als Bindeglied zwischen PC und den 1-Wire-Bauelementen

Lieferumfang

Bitte prüfen Sie die Verpackung und den Inhalt auf Schäden:



Achtung!
Nehmen Sie das Gerät nicht in Betrieb, wenn es beschädigt ist.

Wenden Sie sich im Zweifelsfall an unseren technischen Kundendienst.

Verpackungsinhalt:

- 1-Wire LAN Gateway
- Bedienungsanleitung

Inbetriebnahme

Voraussetzungen für den Betrieb:

- 1-Wire LAN Gateway
- 12V Netzteil
- IP-Symcon Software
- 1-Wire-Bausteine (nicht im Lieferumfang)

Schrittweise Installation Ihres 1-Wire LAN Gateway:

- Auspacken und Packungsinhalt prüfen
- Anschließen der Spannungsversorgung
- Anschließen der Netzwerkverbindung
- Anschließen der 1-Wire Bausteine
- Konfiguration des 1-Wire LAN Gateways mit Hilfe des "LAN-Gateway Configuration-Tool" (Herunterladen unter <https://support.symcon.de/lan-gct>)

Bedienung

Hinweise zur Bedienung können Sie der IP-Symcon Dokumentation entnehmen: <https://support.symcon.de/1-wire>

Sicherheitshinweise

Beachten Sie folgende Hinweise, um Sach- oder Personenschäden zu vermeiden.

- Berühren Sie niemals die Steckerkontakte mit spitzen oder metallischen Gegenständen
- Eine Verpolung der Spannungsversorgung wird zur Zerstörung des Gerätes führen
- Führen Sie niemals eine Installation während eines Gewitters durch
- Stellen Sie sicher, dass Leitungen stolper- und trittsicher verlegt werden
- Verwenden Sie nur ein geeignetes Netzteil
- Setzen Sie das Gerät niemals direkter Sonneneinstrahlung aus
- Stellen Sie das Gerät niemals in die Nähe von Wärmequellen
- Verwenden Sie das Gerät nicht auf Oberflächen, die wärmeempfindlich sind
- Schützen Sie das Gerät vor Nässe, Staub, Flüssigkeiten und Dämpfen
- Verwenden Sie das Gerät nicht in Feuchträumen oder explosionsgefährdeten Bereichen

Reinigung

Ziehen Sie vor jeder Reinigung des Gerätes den Netzstecker aus der Steckdose. Verwenden Sie bei der Reinigung ein leicht feuchtes Tuch. Benutzen Sie auf keinen Fall Putzmittel, Alkohol oder sonstige Lösungsmittel.



Achtung!
Verwenden Sie niemals so viel Wasser, dass dieses durch die seitlichen Lüftungsschlitze eindringen kann.

Sollte dies dennoch passieren, schließen Sie das Gerät auf keinen Fall wieder an und kontaktieren Sie unseren Kundendienst.

Technische Daten

Abmessungen:
70 x 70 x 25 mm
Gewicht: 100g
Spannungsversorgung: 12V= / 500mA
Schutzklasse: IP 20
Betriebstemperatur: 0 to 50 °C

Verpackungsordnung

„Grundsätzlich sind Hersteller wie auch Vertrieber verpflichtet dafür zu sorgen, dass Verkaufsverpackungen prinzipiell nach Gebrauch wieder vom Endverbraucher zurückgenommen und einer erneuten Verwendung oder einer stofflichen Verwertung zugeführt werden.“ (gemäß § 4 Satz 1 der VerpackVO)

Sollten Sie Probleme bei der Entsorgung der Verpackungs- und Versandmaterialien haben, schreiben Sie uns gerne an: umweltschutz@symcon.de

Hersteller

PROJET electronic components GmbH
Buchäckerweg 27
D95689 Fuchsmühl

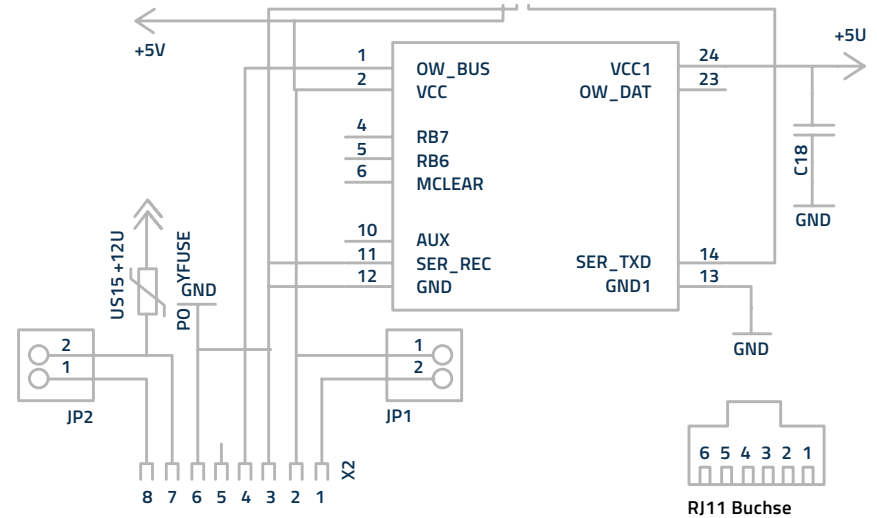
Gewährleistung

Die Gewährleistung umfasst Mängel, die zum Zeitpunkt der Übergabe des Produkts bestanden und innerhalb von zwei Jahren nach der Lieferung des gekauften Produkts offenbar werden.

Um die Gewährleistung in Anspruch zu nehmen, teilen Sie unserem Kundendienst den Mangel nach Kenntnisaufnahme mit. Schicken Sie das Produkt nicht ohne Absprache mit unserem Kundendienst ein.

Warenzeichen

Alle verwendete Firmen-, Markennamen und Warenzeichen sind Eigentum der jeweiligen Inhaber und dienen lediglich zur Identifikation und Beschreibung der Produkte.



Bedienung/Anschlussbelegung

Das 1-Wire LAN Gateway hat eine ähnliche Stecker Belegung wie der USB Maxim Adapter DS9490R. Dadurch ist es möglich die meisten verfügbaren steckbaren 1-Wire-Bausteine mit dem LAN-Gateway zu betreiben. Das ggf. vorhandene 6-polige RJ-45 Kabel kann somit in die 8-polige RJ-45 gesteckt werden.

Wird eine 8-polige 1-Wire Verkabelung verwendet, so können je nach Anforderung, die beiden Leitungen 1 und 8 für eigene Zwecke verwendet werden. Auf der Platine sind hierfür zwei Jumper JP1 und JP2 vorgesehen (unbestückt).

Alternativ kann hier auch ein Vorwiderstand oder eine Sicherung eingelötet werden. Dies erfordert elektrotechnische Grundkenntnisse.

Schrittweise Installation mit dem LAN-Gateway Configuration-Tool

- "Search" - öffnet das Auswahlfenster
- "1-Wire-LAN-Gateway" auswählen
- "Search" drücken
- DHCP ist voreingestellt eine eigene IP-Adresse kann optional selber vergeben werden
- Die Änderungen mit "Save" abspeichern

Info: IP-Adresse merken oder notieren. Diese muss in IP-Symcon eingetragen werden.

RJ-45 Belegung:

8-polig	6-polig
Pin 1: +5V - optional	Pin 1
Pin 2: +5V - 100mA	Pin 2
Pin 3: GND	Pin 3
Pin 4: 1-Wire Daten	Pin 4
Pin 5: NC	Pin 5
Pin 6: GND	Pin 6
Pin 7: +12V - 100mA	
Pin 8: +12V -optional	

